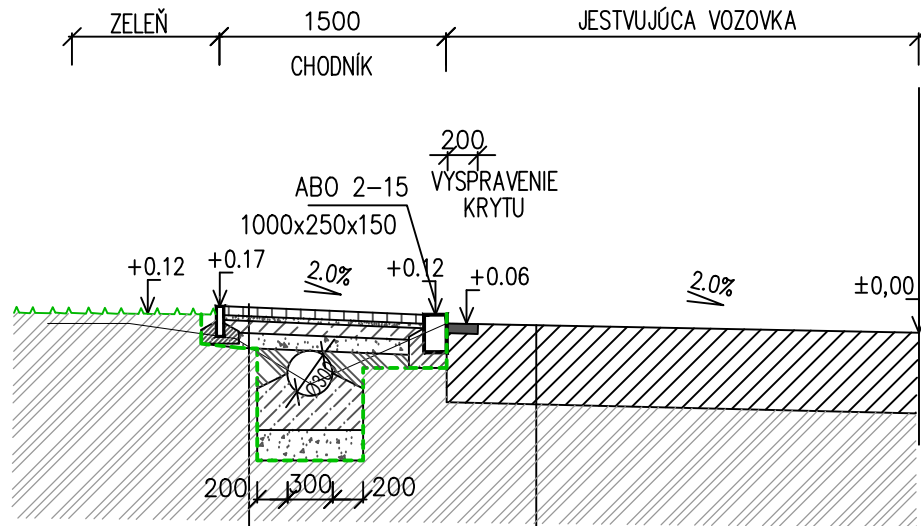


VZOROVÉ REZY

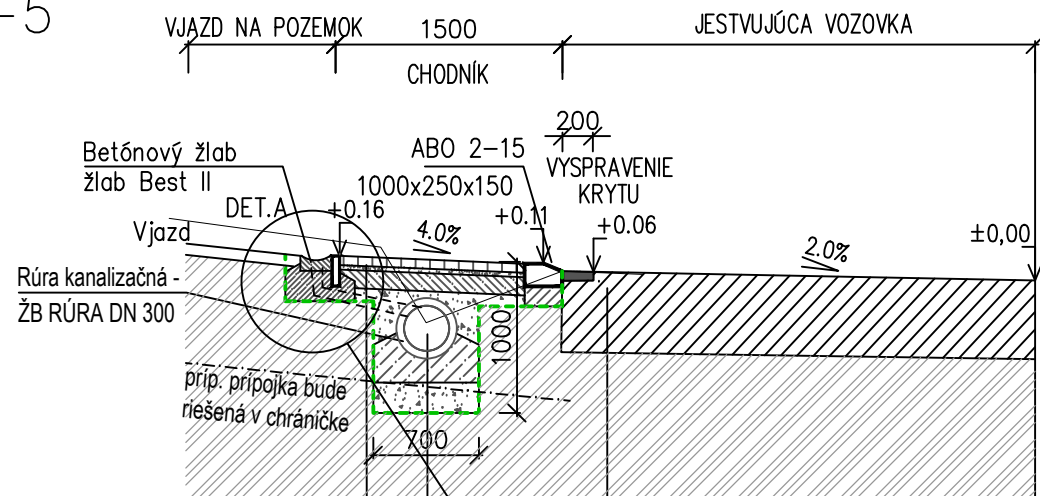
REZ 4-4



ZÁMKOVÁ DLAŽBA	ZD	60 mm
LŮŽKO Z PIESKU fr.4-8 mm	P	30 mm
KAMENIVO SPEVNEŇNÉ CEMENTOM KSC I		80 mm
ŠTRKODRVINA fr.16-32 mm	ŠP	100 mm
		270 mm

ASFALTOVÝ BETÓN AC 11 O;I
 POSTREK ASF. INFILTRAČNÝ
 V MNOŽSTVE 2,5 kg/m²
 JESTVUJÚCA KONŠTRUKCIA

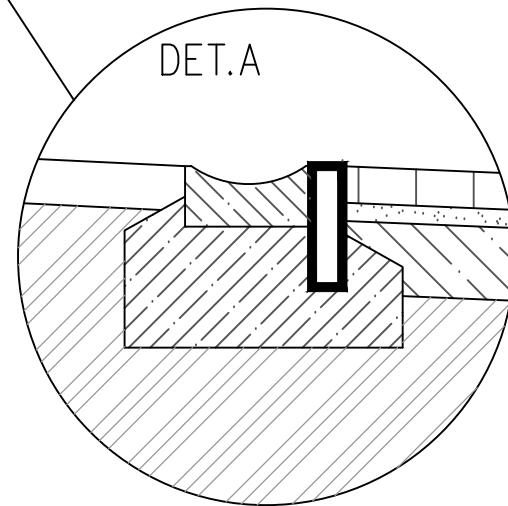
REZ 5-5



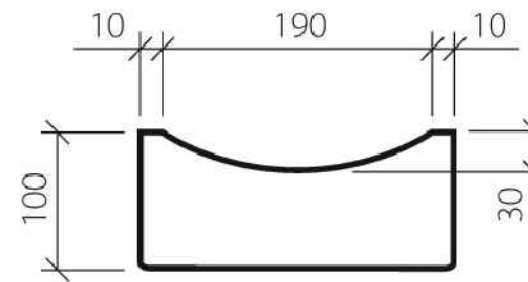
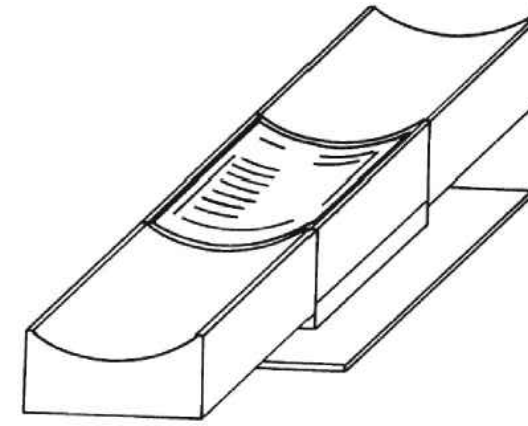
ZÁMKOVÁ DLAŽBA	ZD	60 mm
LŮŽKO Z PIESKU fr.4-8 mm	P	30 mm
BETÓN. VJAZD		120 mm
ŠTRKODRVINA fr.16-32 mm		420 mm

ASFALTOVÝ BETÓN AC 11 O;I
 POSTREK ASF. INFILTRAČNÝ
 V MNOŽSTVE 2,5 kg/m²
 JESTVUJÚCA KONŠTRUKCIA

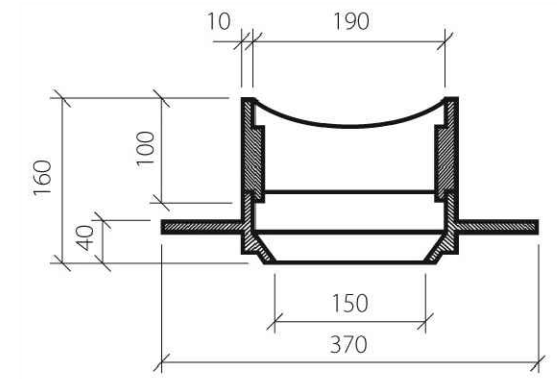
ŽELEZOBET. RÚRA DN300
 PODKLADNÝ BETÓN C20/25 200 mm
 ŠTRKODRVINA fr. 0-31,5 mm UM ŠD 0/31,5 100 mm



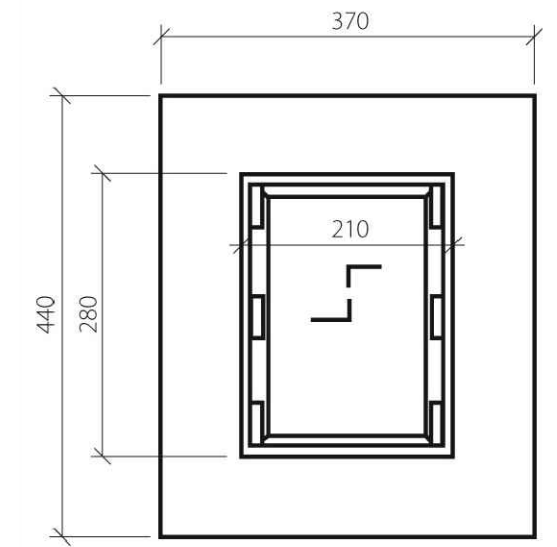
osazení litinové mříže



BEST - ŽLAB II bokorys



LITINOVÁ MŘÍŽ řez



LITINOVÁ MŘÍŽ půdorys

LEGENDA:

1- KONŠTRUKCIA CHODNÍKA

- zámková dlažba sivá
- lôžko z piesku fr. 4-8mm
- kamenivo spevnené cementom
- štrkodrvina fr. 16-32mm
- rastlý terén

ZD	hr. 60mm
P	hr. 30mm
KSC I	hr. 80mm
ŠP	hr.100mm
spolu hr. 270mm	

2 - KONŠTRUKCIA CHODNÍKA

- zámková dlažba sivá
- lôžko z piesku fr. 4-8mm
- kamenivo spevnené cementom
- štrkodrvina fr. 16-32mm
- rastlý terén

ZD	hr. 60mm
P	hr. 30mm
KSC I	hr. 150mm
ŠP	hr.180mm
spolu hr. 420mm	

PRI REALIZÁCI CHODNÍKY PRISPOBIŤ REÁLNYM MIERAM NA STAVBE

ZODP. PROJEKTANT:	VYPRACOVAL:	KRESLIL:	Dlhá 16, 949 01 Nitra, 037-6578259 0908-778 761 0911-778 761
ING. M. GONTKO	ING. ARCH. R. KOČAJDA	ING. V. M. GRÓFOVÁ	
		ING. ARCH. M. KOČAJDOVÁ	
STAVEBNÍK: Obec Veľký Lapáš, Veľký Lapáš 488, 951 04, SR			
AKCIA: VÝSTAVBA CHODNÍKA V OBCI VEĽKÝ LAPÁŠ k.ú. Veľký Lapáš, parc.č. 324/1, 466/1, 466/2, 495/1			DÁTUM: 04/2022
VÝKRES: VZOROVÉ REZY			STUPEŇ: SP
			FORMÁT: 2 A4
			MIERKA: 1:50
			VÝKRES ČÍSLO: 06