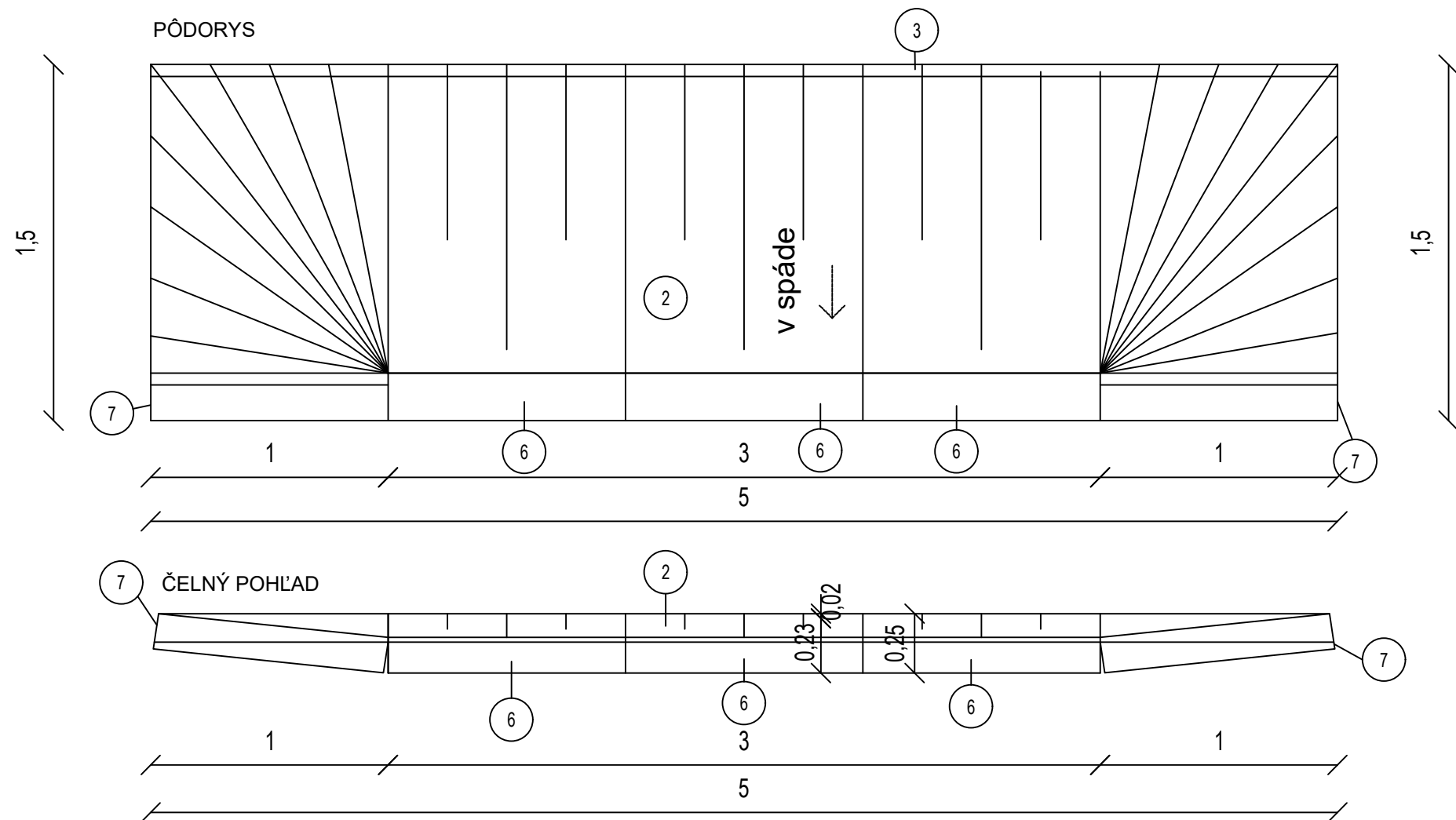
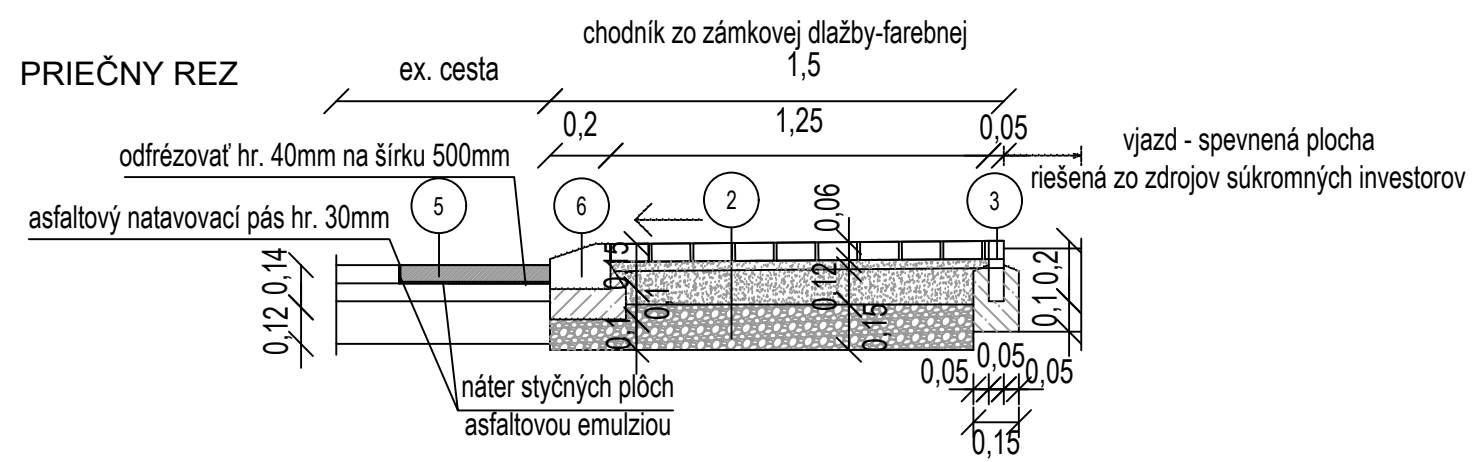



# DETAIL RIEŠENIA SPEVNENÉHO VJAZDU



## LEGENDA:

- 1- KONŠTRUKCIA CHODNÍKA
  - zámková dlažba sivá ZD hr. 60mm
  - lôžko z piesku fr. 4-8mm P hr. 30mm
  - kamenivo spevnené cementom KSC I hr. 80mm
  - štrkodrvina fr. 16-32mm ŠP hr.100mm
  - rastlý terén spolu hr. 270mm
- 2- KONŠTRUKCIA CHODNÍKA NA VJAZDOCH
  - zámková dlažba sivá ZD hr. 60mm
  - lôžko z piesku fr. 4-8mm P hr. 30mm
  - kamenivo spevnené cementom KSC I hr. 150mm
  - štrkodrvina fr. 16-32mm ŠP hr.180mm
  - rastlý terén spolu hr. 420mm
- 3- PARKOVÝ OBRUBNÍK
- 4- CESTNÝ ŽLAB
- 5- NOVÝ ASFALT AC 110/I
- 6 - OBRUBNÍK CESTNÝ NÁBEHOVÝ
  - 100x20x15-5, osadený do prost. betónu C 10/12,5
- 7 - OBRUBNÍK CESTNÝ
  - 100x20x10, osadený do prost. betónu C 10/12,5



|  |                       |  |  |
|--|-----------------------|--|--|
| ZODP. PROJEKTANT   | VYPRACOVAL:           | KRESLIL:                                     |  Dlhá 16,<br>949 01 Nitra,<br>037-6578259<br>0908-778 761<br>0911-778 761 |
| ING. M. GONTKO   | ING. ARCH. R. KOČAJDA | ING.V.MIHÁLKOVÁ GRÓFOVÁ<br>ING. L. ĎURAČKOVÁ |  |
| STAVEBNÍK: obec Veľký Lapáš, Veľký Lapáš 488, 951 04, SR   |                       |  | DÁTUM: 04/2022   |
| AKCIA: VÝSTAVBA CHODNÍKA V OBCI VEĽKÝ LAPÁŠ<br>k.ú. Veľký Lapáš, p.č. 324/1, 466/1, 466/2, 495/1 |                       |  | STUPEŇ: STAV. POVOLENIE  |
| VÝKRES: DETAIL SPEVNENÉHO VJAZDU   |                       |  | FORMÁT: 2 A4   |
|  |                       |  | MIERKA: 1:25   |
|  |                       |  | VÝKRES ČÍSLO: 07   |