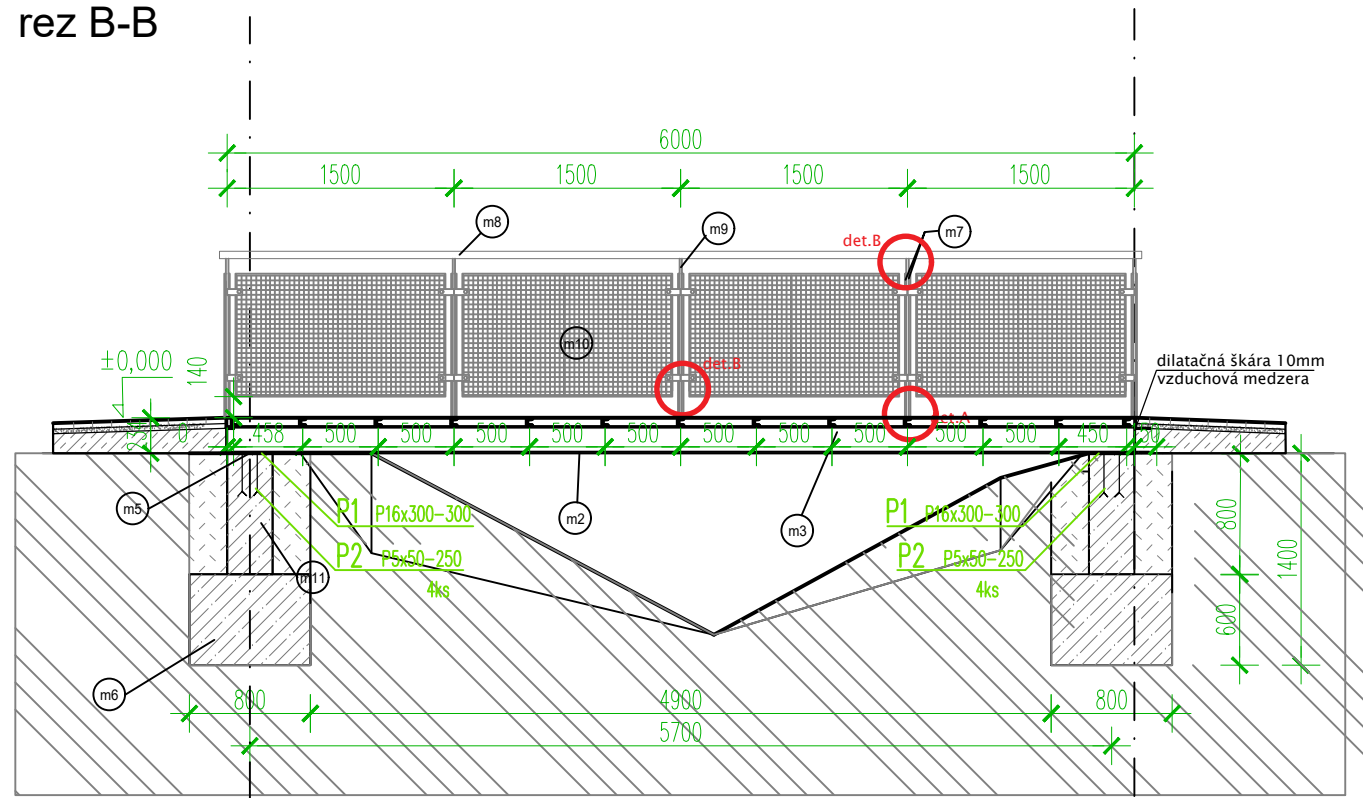
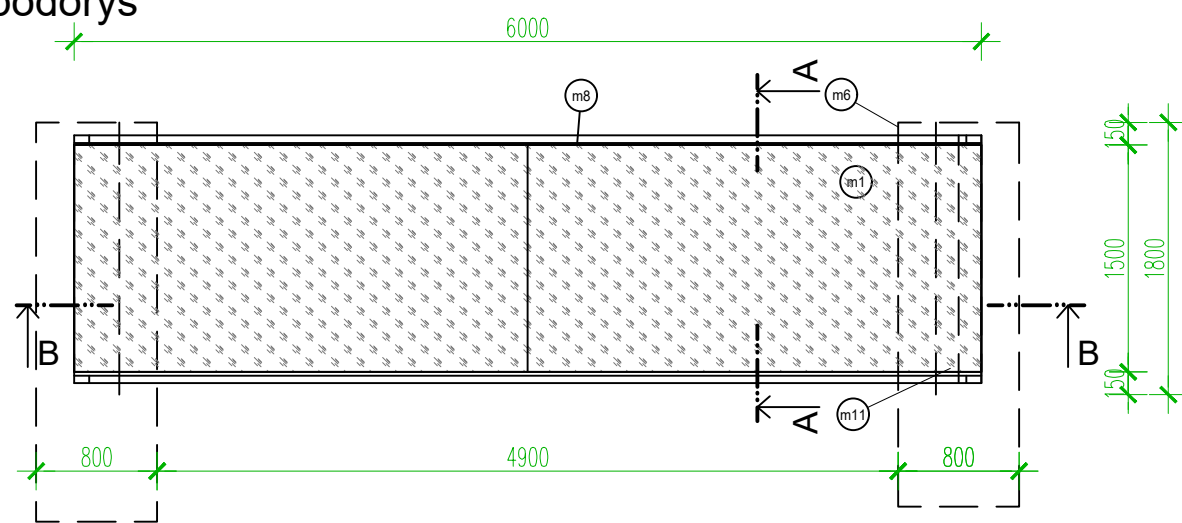


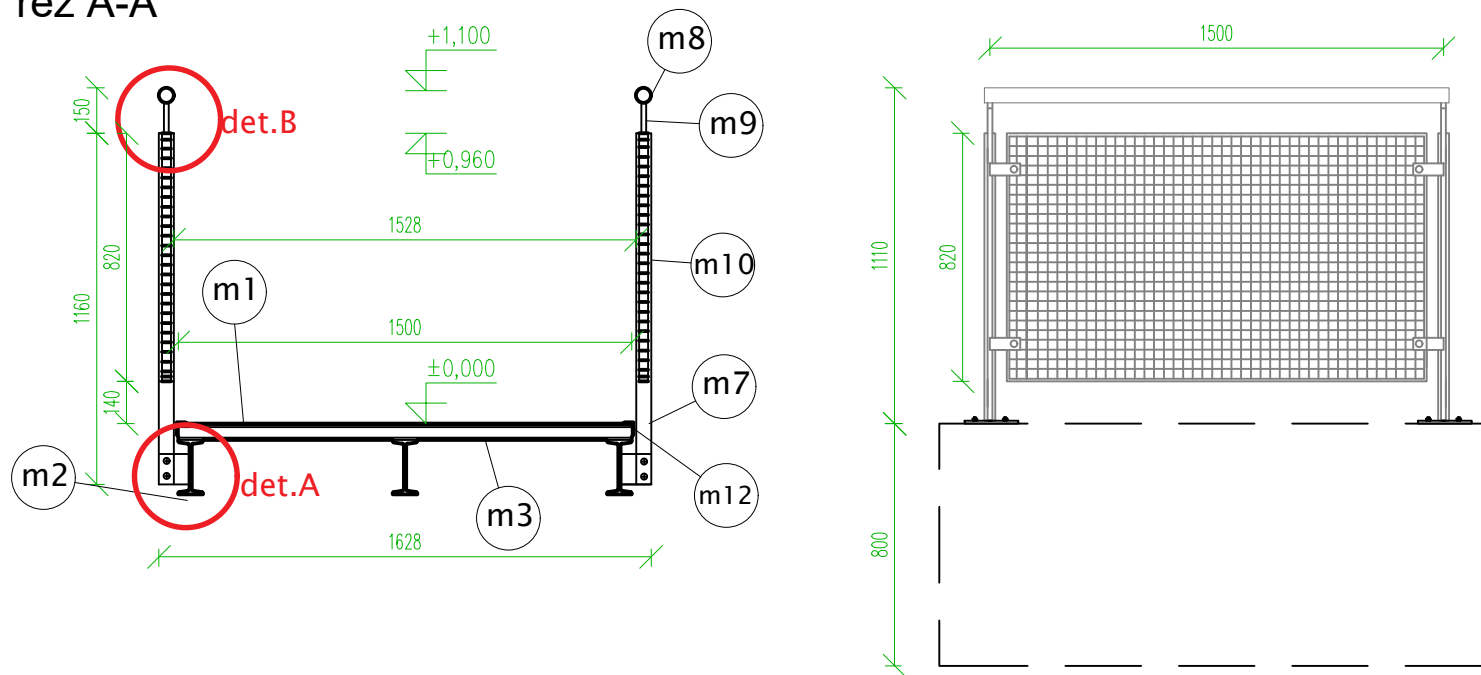
rez B-B



pôdorys



rez A-A



LEGENDA:

- m1 - VZOROVANÝ PLECH /SLZIČKOVÝ/ HR. 4 mm, DL. 6000 mm,
- m2 - OCELOVÝ NOSNÍK - IPE 180, (91 /180mm, DL.6000mm)
- m3 - UPE 50 - , DĽ.1500mm
- m5 - KOTVENIE BET.ZÁKLADOV, 300/200/10 + 2 kotvy
- m6 - ŽELEZOBETONOVÉ ZÁKLADOVÉ PATKY, 2KS 800x1500x600mm
- m7 - NOSNÝ STĹPIK, TYČ 10/50 mm, DL. 1160mm
- m8 - MADLO OCELOVÉ, PRIEMER 50 mm,
- m9 - UPEVNENIE ZÁBRADLIA, TYČ 16/16mm dl. 200mm,
- m10 - OCELOVÁ VÝPLŇ ŤAHOKOV MR - 1390/820mm
- m11 - ŽELEZOBET.MÚR, HR. 300mm
- m12 - UKONČOVACÍ PROFIL dl. 2100mm

VÝKAZ OCELE

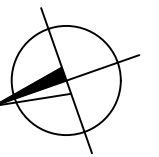
Ozn. pol.	PRVOK	PROFIL	HMOTNOSŤ (kg/m) - (kg/m ²)	POČET (ks)	DĽŽKA (m)/(m ²)		CELKOM (t)
					1 ks	spolu	
m1	slzičkový plech	4mm	33,5	1	6	7,56	0,253
m2	tyč	IPE180	18,80	3	6,00	18,00	0,338
m3	tyč	UPN50	5,59	13	1,50	19,50	0,109
m7	nosný stĺpik	10/50	3,93	10	1,16	11,60	0,046
m8	madlo ocelové	ø50/4	4,64	2	6,00	12,00	0,056
m9	upevnenie zábradlia	16/16	2,01	10	0,15	1,50	0,003
m10	ťahokov	1,39x0,82	7,85	8	1,14	9,12	0,072
P1	platnička	P16x300	37,68	6	0,30	1,80	0,015
P2	kotvy	P5x50	1,96	24	0,25	6,00	0,012
SPOLU							0,903
stratné 15%							0,135
SPOLU CELKOM							1,039

UPOZORNENIE:

- REALNE ROZMERY PRED REALIZACIOU JE POTREBNÉ PREMERAŤ A PREKONTROLOVAŤ PRIAMO NA STAVBE !
- AK SA VYSKYTNÚ NOVÉ SKUTOČNOSTI, KTORÉ MAJÚ VPLYV NA REALIZACIU STAVBY, PROJEKTANT SI VYHRADZUJE PRÁVO NA ZMENU PROJEKTU POČAS REALIZÁCIE.
- PRI NEJASNOSTIACH JE POTREBNÉ KONZULTOVAŤ S ARCHITEKTOM A SO STATIKOM
- STATIK SI VYHRADZUJE PRÁVO NA ZMENU PROJEKTOVEJ DOKUMENTÁCIE POČAS REALIZÁCIE AJ Z INÝCH VECNÝCH DOVODOV V ZÁJME DOSIAHNUTIA VAČŠEJ BEZPEČNOSTI STAVBY.
- KONŠTRUKCIE, KTORÉ NIE SÚ ZAZNAMENANÉ VO VÝKRESOVEJ DOKUMENTÁCII SA BLIŽŠIE ŠPECIFIKUJÚ POČAS REALIZÁCIE.
- PRI VÝSTAVBE JE NUTNÉ DODRŽAŤ VŠETKY PREDPISY A ŠPECIFIKÁCIE PODLA NARIADENÍ VÝROBCOV MATERIÁLOV A PRVKOV, KTORÉ NIE SÚ V PROJEKTE BLIŽŠIE ŠPECIFIKOVANÉ.
- PRI NEŠPECIFIKOVANÍ KRITÉRIÍ JE NUTNÉ DODRŽAŤ ZÁKONY, TECHNICKÉ NORMY A PREDPISY, PRIČOM ROZMERY MÚROV SÚ KÓTOVANÉ S VÝROBNÝMI ROZMERMÍ KUSOVÝCH STAVB.

UPOZORNENIE:

- TENTO PROJEKT SLUŽI PRE ÚČELY STAVEBNÉHO KONANIA, NENAHRÁDZA REALIZAČNÚ PROJEKTOVÚ DOKUMENTÁCIU !!!



ZODP. PROJEKTANT	VYPRACOVAL:	KRESLIL:	K2 ART s.r.o. Dlhá 16, 949 01 Nitra, 037-6578259 0908-778 761 0911-778 761
ING. M. GONTKO	ING. ARCH. R. KOČAJDA	ING.V.MIHÁLKOVÁ GRÓFOVÁ ING. L. ĎURAČKOVÁ	
STAVEBNÍK: obec Veľký Lapáš, Veľký Lapáš 488, 951 04, SR			DÁTUM: 04/2022
AKCIA: VÝSTAVBA CHODNÍKA V OBCI VEĽKÝ LAPÁŠ k.ú. Veľký Lapáš, p.č. 324/1, 466/1, 466/2, 495/1			STUPEŇ: STAV. POVOLENIE
VÝKRES: LÁVKA - PÔDORYS, REZ			FORMÁT: 2 A4
			MIERKA: 1:50
			VÝKRES ČÍSLO: 08